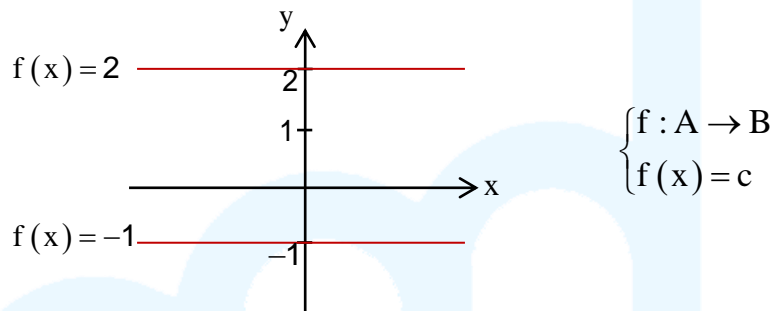


تابع ثابت :

هر تابع با ضابطه $f(x) = c$ را که در آن c عددی ثابت است، تابع ثابت می‌گوییم.



◀ برد تابع ثابت :

تابع ثابت دستگاهی است که به ازای همه ورودی‌ها (x ها) فقط و فقط یک عدد به عنوان خروجی می‌دهد.

$$f(x) = c \quad : R_f = \{c\}$$

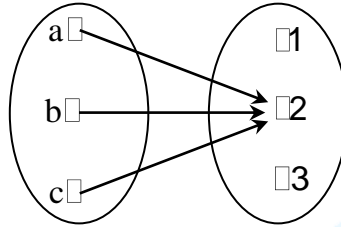
◀ نمایش تابع ثابت :

۱- نمایش زوج مرتبی :

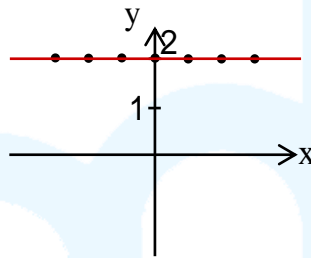
$$f = \{(-1,2), (2,2), (3,2), (7,2)\}$$

ریاضی و آمار ۲

۲- نمایش پیکانی :



۳- نمایش مختصاتی :



مدرسه مجازی اینو